

LUXIN

FINESTRE PER MANSARDE E LUCERNARI



SCHEDA TECNICA

modello



modello L

(apertura a libro)

Illuminazione naturale mediante lucernario per tetti tipo Luxin con apertura a libro 90°.
 Legno abete nordico. Protezione e raccordi preassemblati in alluminio verniciato o rame.
 Raccordo sagomato per coppi e tegole.
 Raccordo piano per ardesia naturale e coperture bituminose.



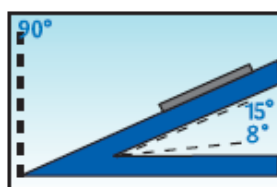
Maniglia



Maniglia a rotazione in PVC

TELAIO E BATTENTE: legno abete
 APERTURA: laterale a libro fino a 90°
 VETRATA: vetro camera standard m/m 4-9-4 (Per Vetrate opzionali vedi capitolo a parte)
 MANIGLIA: a rotazione in PVC
 INSTALLAZIONE: e' possibile in tetti con pendenza da 8° a 55°
 CORNICE/RACCORDO: in alluminio o rame, preassemblato
 FALDALE/SCOSSAUNA: in piombo plissettato cm 21 utili

Installazione



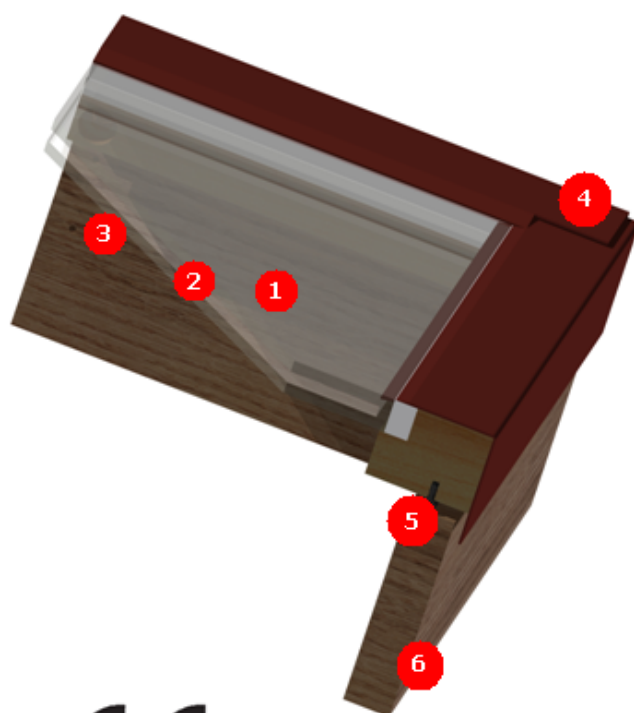
I lucernari mod. "L" della Luxin possono essere installati con pendenze da 8° ai 15°.

(per pendenze superiori comunicare in azienda al momento dell'ordine)

Apertura

Apertura laterale a libro fino a 90°



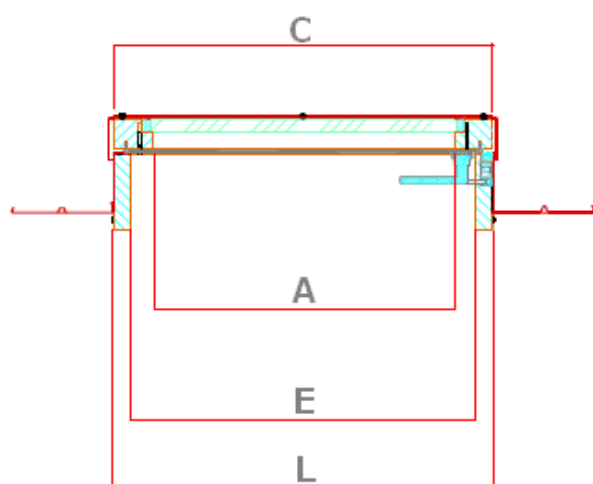


- 1** Vetro esterno
- 2** camera del doppio vetro isolante
- 3** Vetro interno
- 4** Copertura esterna in alluminio tdm o in rame naturale monoblocco pre/assemblata
- 5** guarnizione a palloncino in EPDM
- 6** Telaio e battente in abete tenero nordico di prima qualità trattato con impregnante antimuffa ed antinsetto



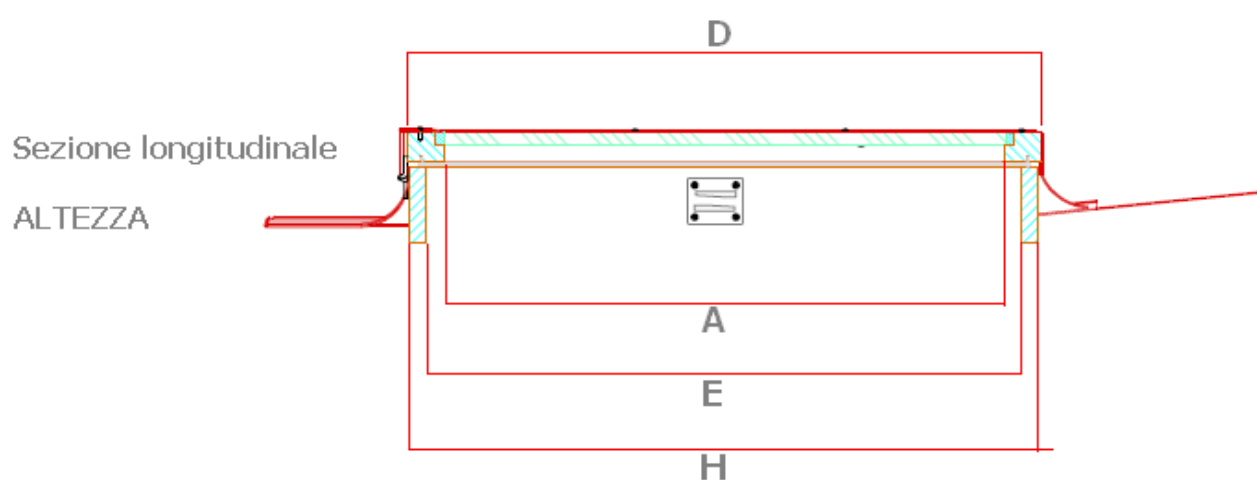
FINESTRA MODELLO SIRIO	Norma di classificazione	Classe
Permeabilità all'aria in pressione	UNI EN 12207	2
Permeabilità all'aria in depressione	UNI EN 12207	1
Tenuta all'acqua	UNI EN 12208	7 A
Resistenza al carico del vento	UNI EN 12210	C2

	Vetro standard	Vetro antisfondamento ekò
1	4	3/3
2	9	9 gas Argon
3	4	4 be
Ug	3,0	1,6
Uw	3,2	2,3
Zona climatica	A	B



Sezione orizzontale

BASE

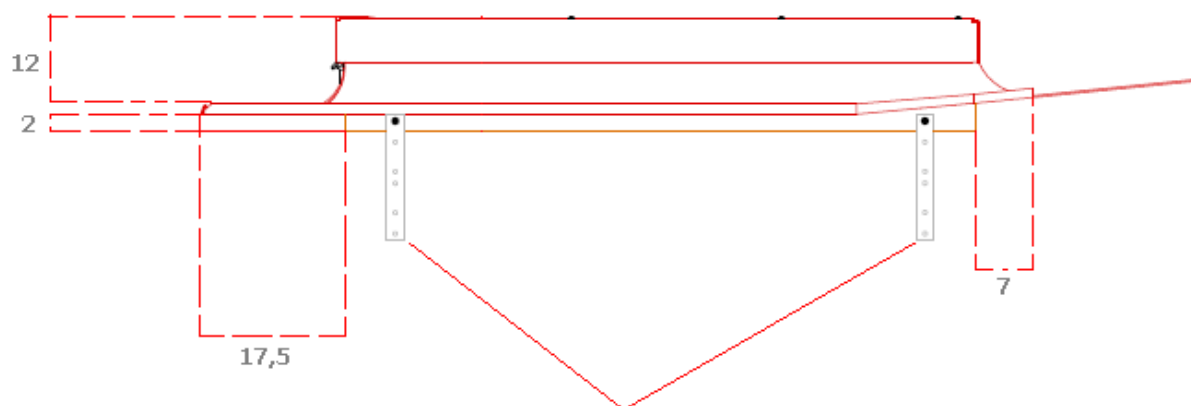


Sezione longitudinale

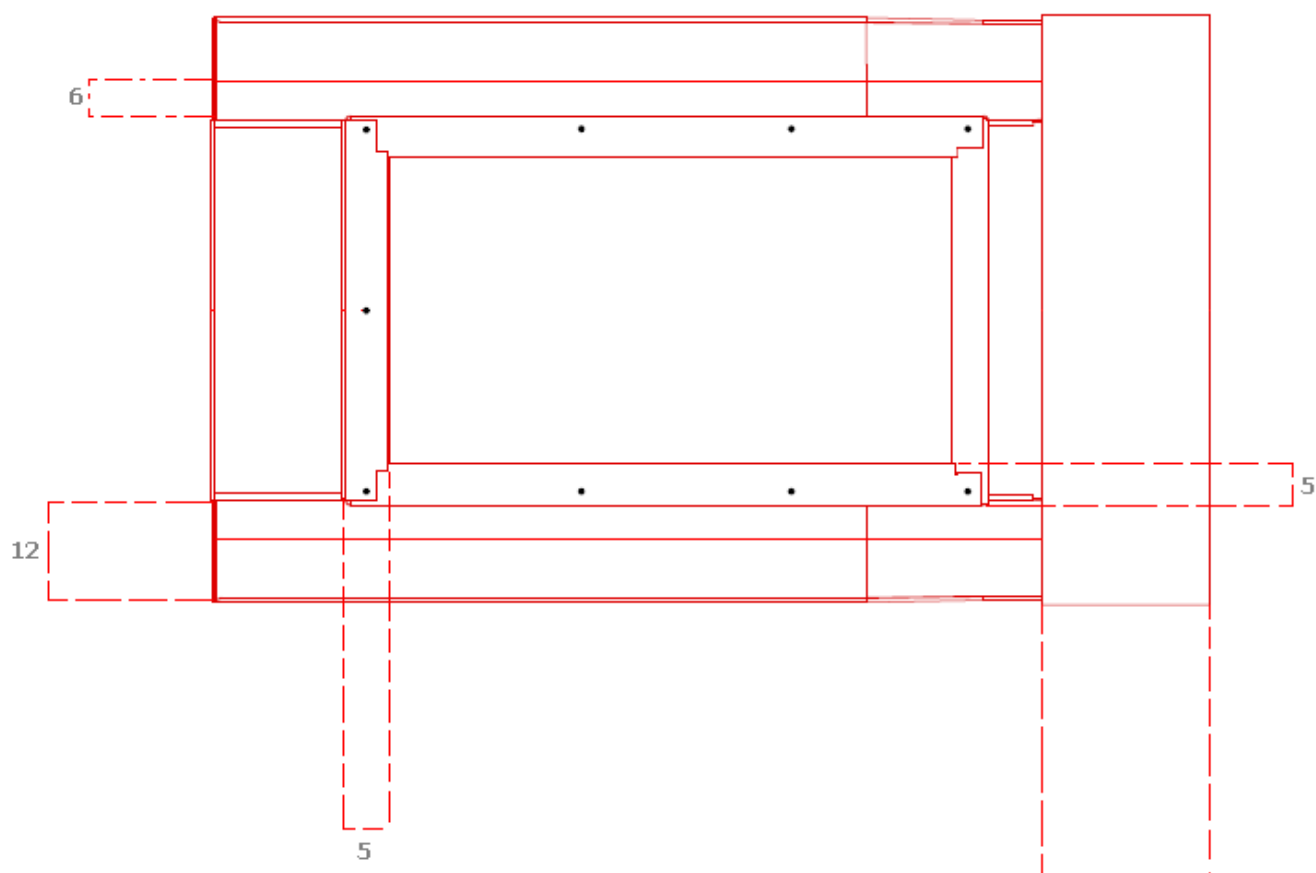
ALTEZZA

Dimensioni misure standard

Codice		6	23	24	25
identificazione L					
Dimensioni	L	780	450	480	780
telaio esterno	H	980	750	800	780
Dimensioni	L	790	460	490	790
foro muratura	H	990	760	810	790
Area vetrata	mp.	0,628	0,241	0,280	0,480
Dimensioni	A	693	363	393	693
vetro luce	B	893	663	713	693
Dimensioni	C	780	450	480	780
battente esterno	D	980	750	800	780
Dimensioni	E	742	412	442	742
telaio interno	F	942	712	762	742
Peso alluminio	Kg.	24	14	16	20
Peso rame	Kg.	28	16	18	23
Dimensioni	Largh.	1100	770	800	1100
imballo	Lungh.	1270	1040	1090	1070
	Altezza	160	160	160	160



Zanche con fissaggio laterale,
staffe di ancoraggio

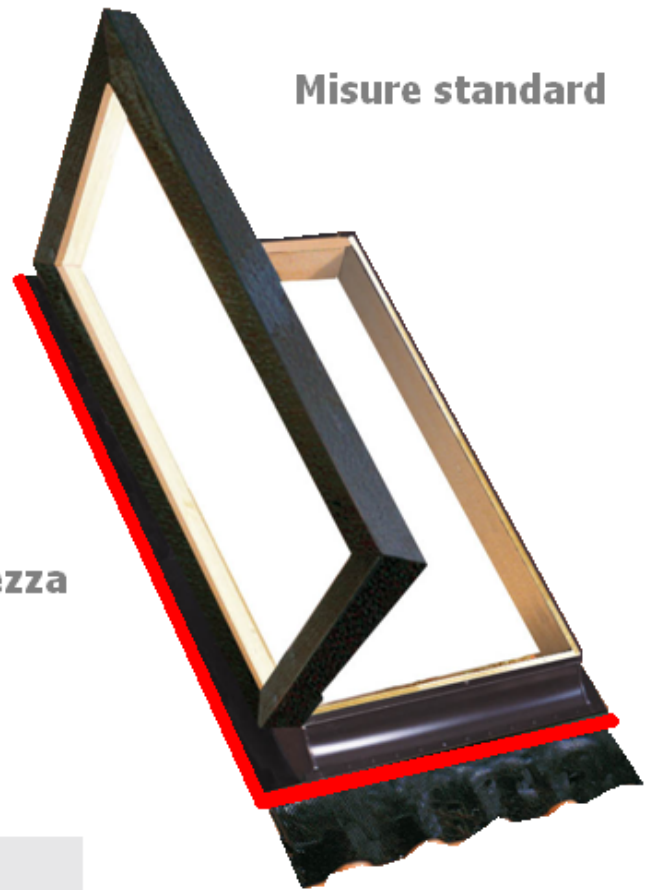


piombo cm 25
utili cm 21



Misure standard

Altezza



Base

		6	78
	24		80
		25	78
23			75
Base 45	48	78	

Schema delle misure disponibili:
base o larghezza x altezza o
lunghezza

ATTENZIONE:

Luxin si riserva di apportare modifiche in ogni momento senza preavviso